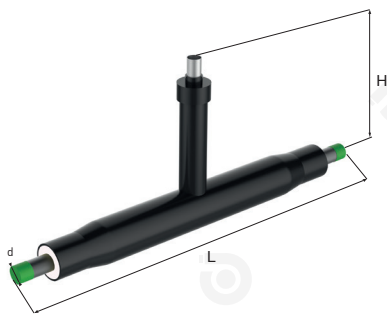


## VALVES



Steel pipe		Pipe PE-Xa		NB mm	H	L
DN	d [mm]	DN	De	DN	[mm]	[mm]
25	33,7	25	32	20	620	1500
32	42,4	32	40	25	630	1500
40	48,3	40	50	32	650	1500
50	60,3	50	63	40	650	1500
65	76,1	65	75	50	650	1500
80	88,9	80	90	65	650	1500
100	114,3	100	110	80	650	1500
125	139,7	125	125	100	650	1500
150	168,3	150	160	125	700	1500